

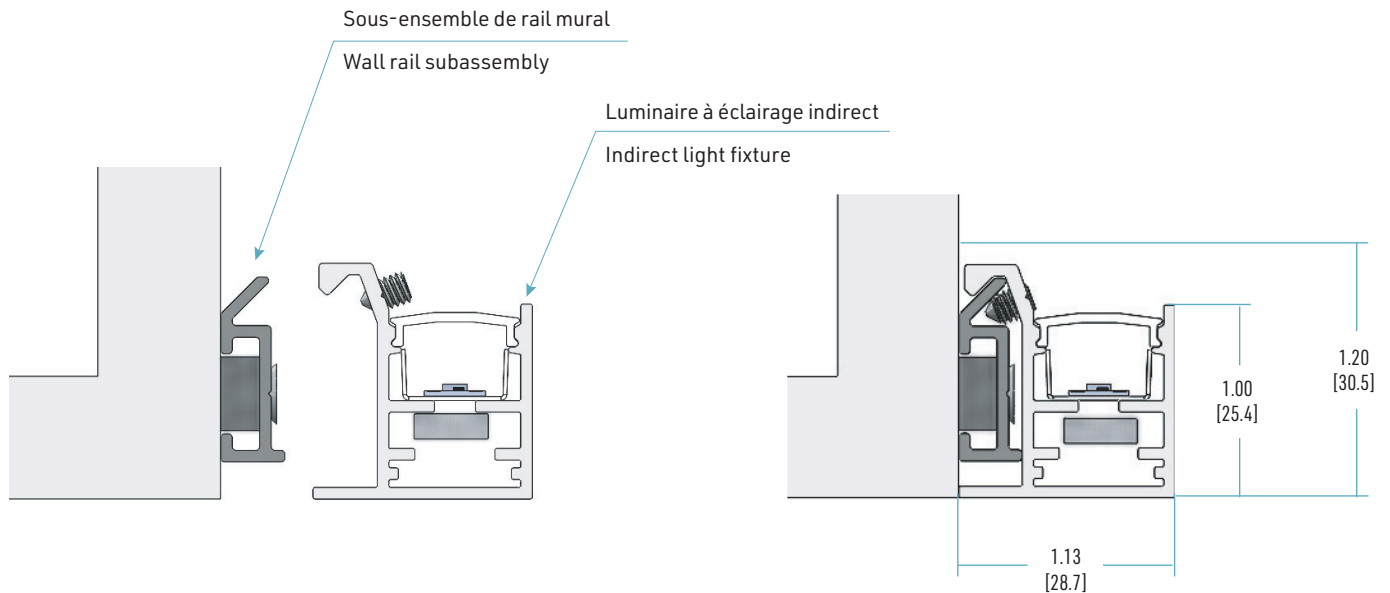
1700 Ascend

Série BASELINE Series

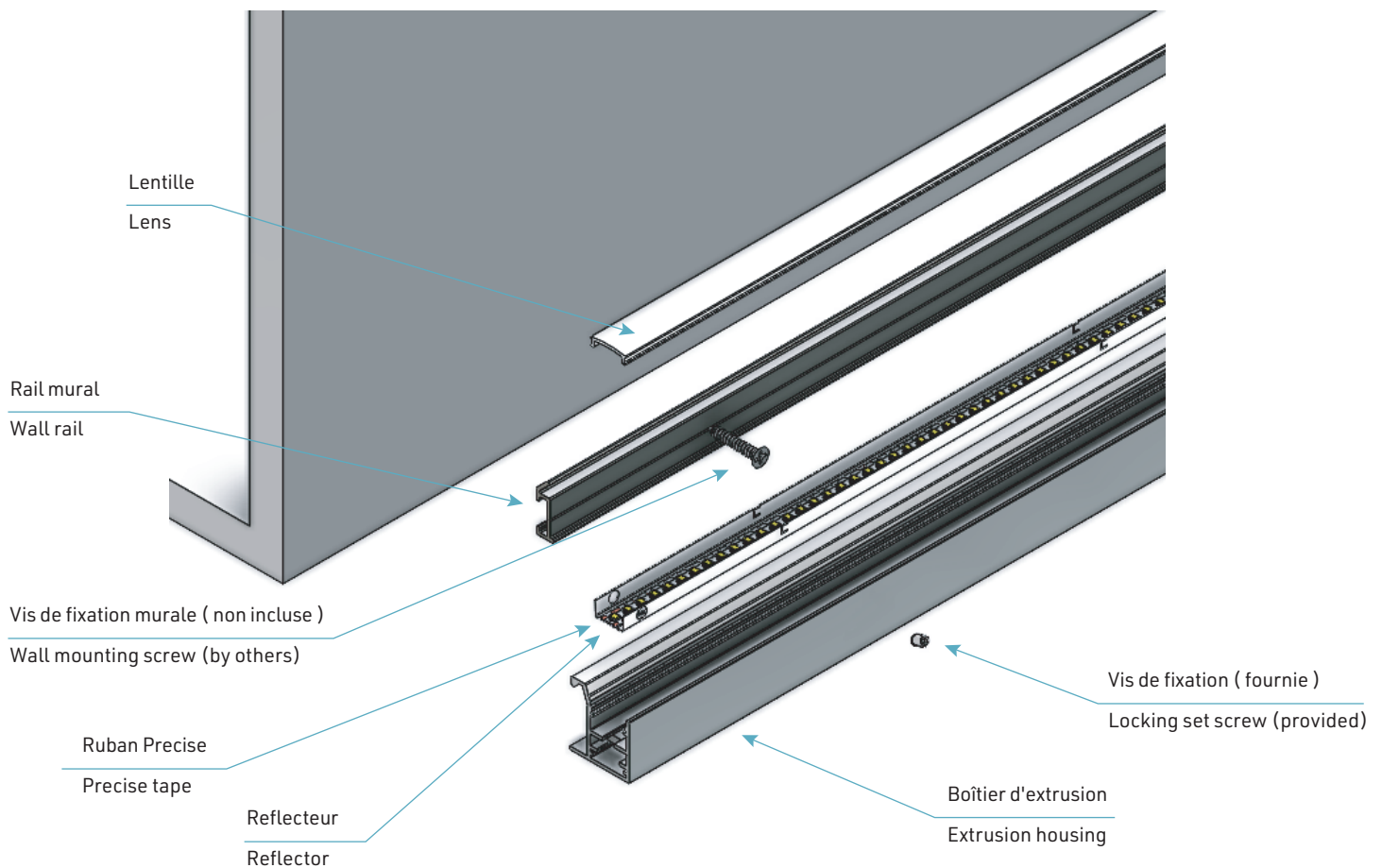


MAY2026-01

PIÈCES PRINCIPALES / MAIN PARTS



MONTAGE VUE ÉCLATÉE / MOUNTING EXPLODED VIEW



1700 Ascend

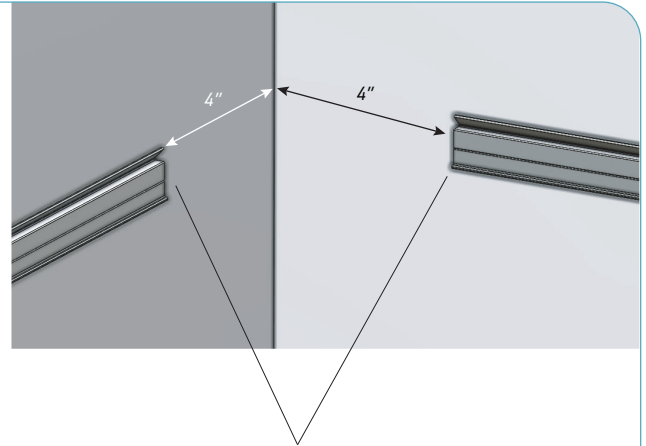
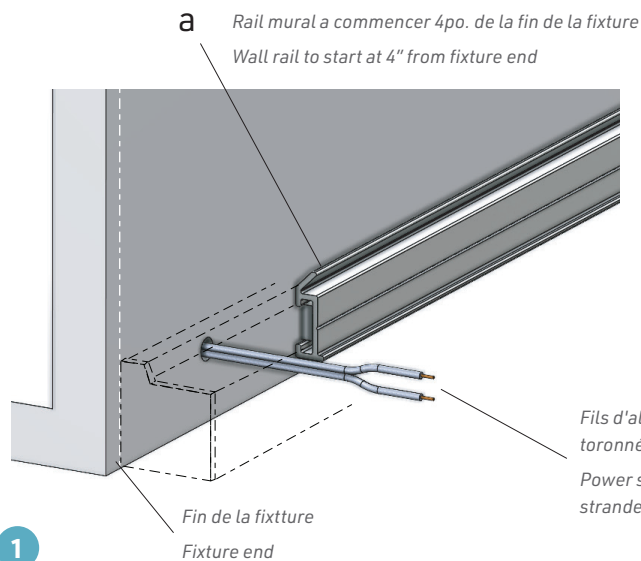
Série BASELINE Series



ÉTAPES D'INSTALLATION / INSTALLATION STEPS

Amener les fils d'alimentation à tous les points d'entrée d'alimentation. Identifier les sections de rail mural (a) et marquer les points de début et de fin de l'installation du rail mural.

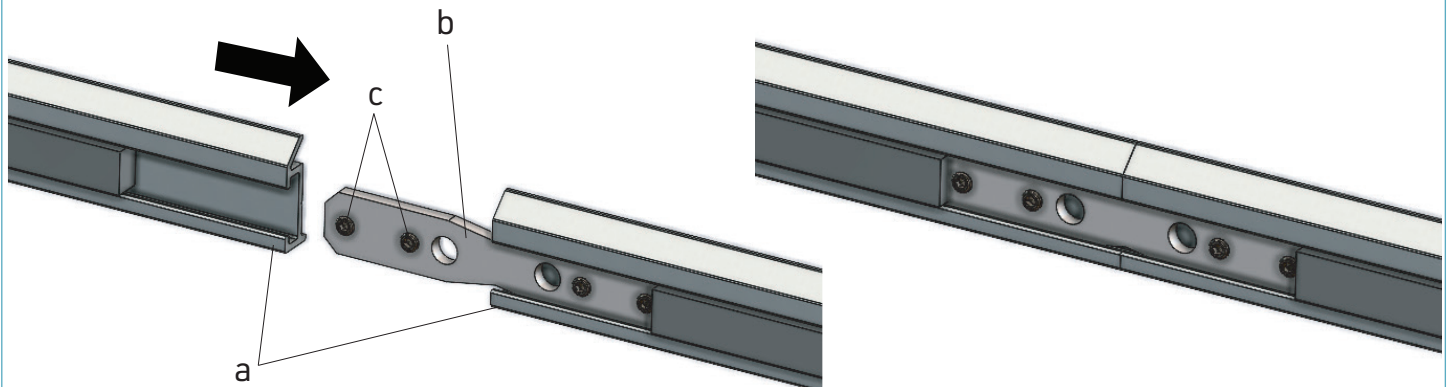
Bring power supply wires at all power entry points. Identify wall rail (a) sections and mark start/end points for the wall rail installation.



Rails muraux à 4 po. du coin de la pièce
Wall rails to stop 4" from room corner

Assembler les sections de rail mural (a) à l'aide des raccords droits (b). Serrer les vis de fixation (c).

Join wall rail (a) sections with straight joiners (b). Tighten set screws (c).

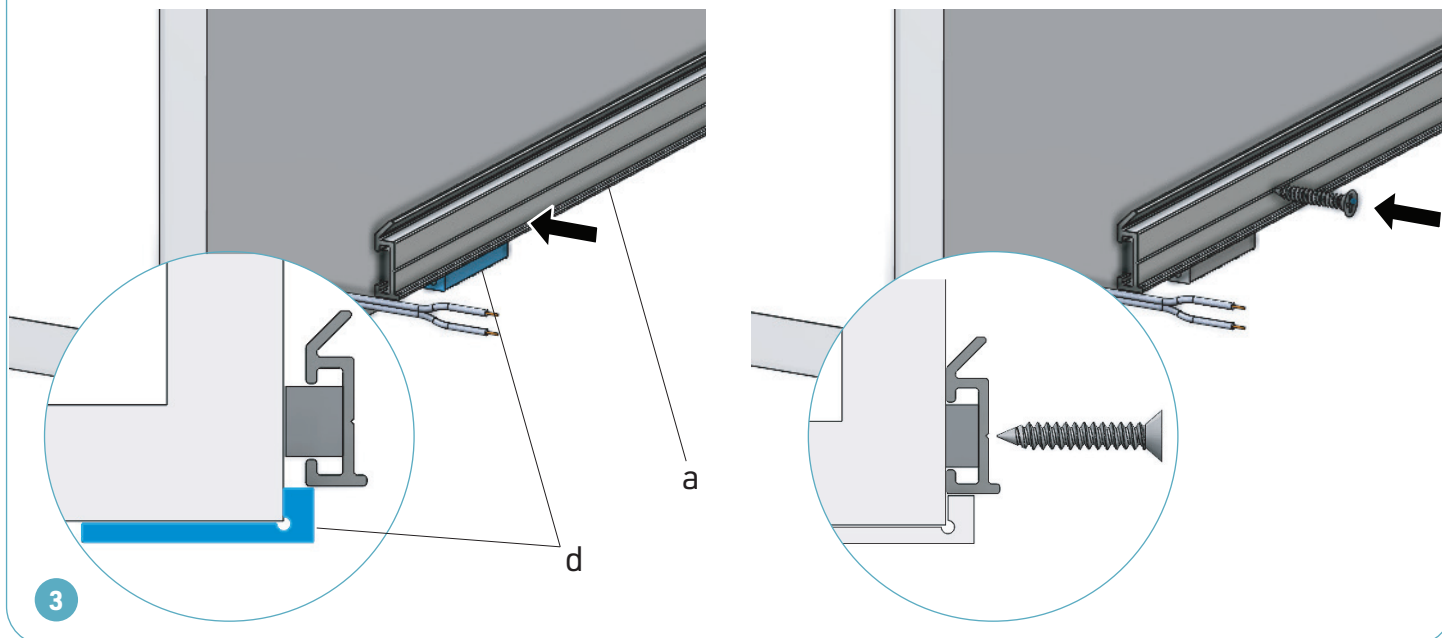




ÉTAPES D'INSTALLATION / INSTALLATION STEPS

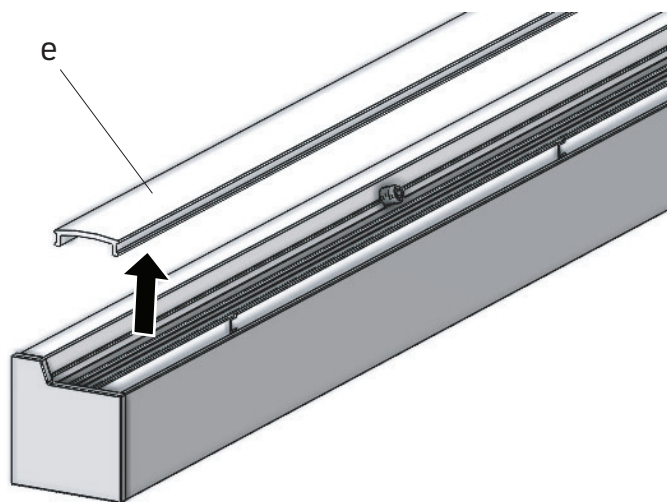
Utiliser les pièces de positionnement (d) au niveau des sections de soffite si nécessaire, percer des trous, mettre à niveau et installer le rail mural (a) au mur à l'aide de vis de montage à tête fraisée (non incluses).

Use locating installation parts (d) at the soffit sections as needed, drill holes, level and install wall rail (a) to the wall using countersunk mounting screws (by others).



Retirer les lentilles (e) de toutes les sections du luminaire.

Remove lenses (e) from all luminaire sections.

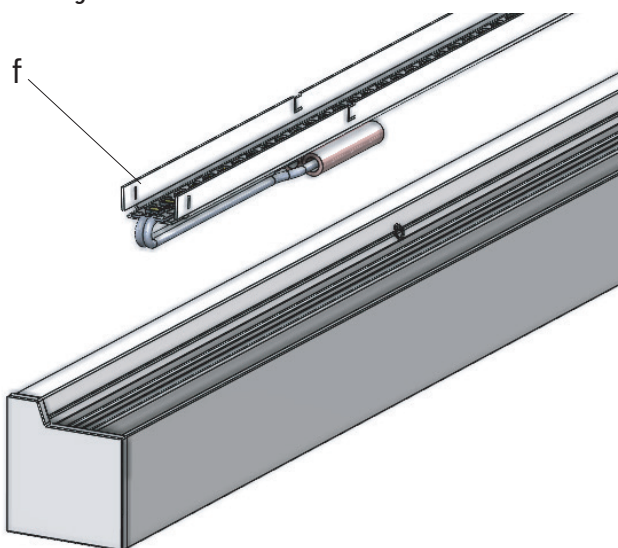


Retirer la cartouche réflecteur (f) de la première section du luminaire.

Note : la cartouche est fournie avec des fils et des connecteurs.

Lift reflector cartridge (f) from the first luminaire section.

Note: cartridge comes with wires and connectors.



1700 Ascend

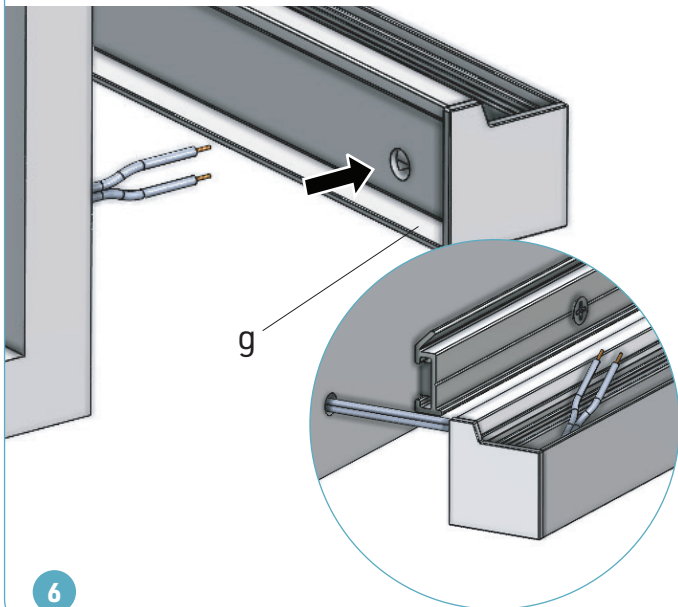
Série BASELINE Series



ÉTAPES D'INSTALLATION / INSTALLATION STEPS

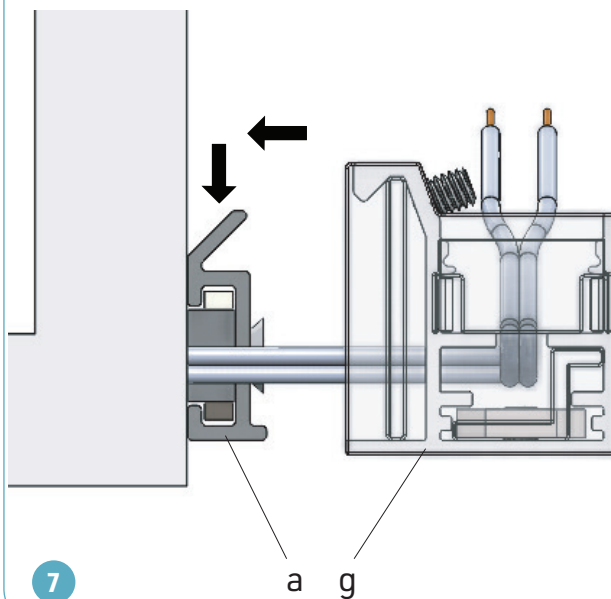
Faire passer les fils d'alimentation électrique par l'ouverture à l'arrière du boîtier du luminaire (g).

Pass power supply wires through the opening at the back of the luminaire housing (g).



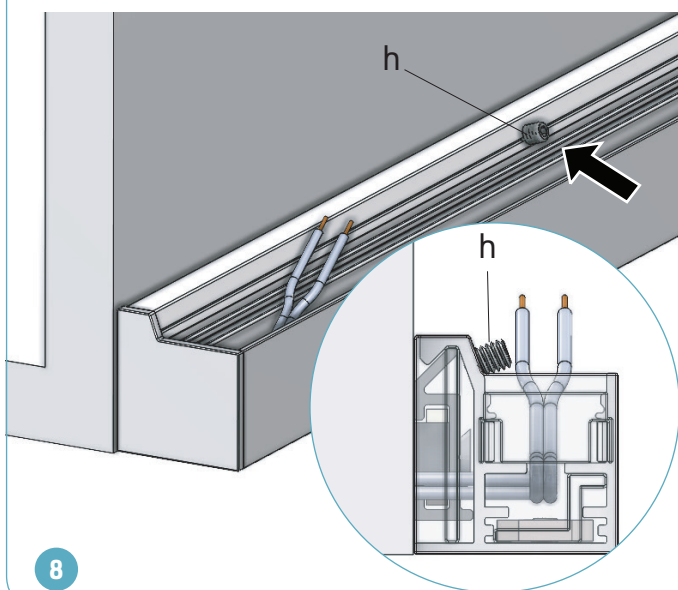
Installer la première section du boîtier du luminaire (g) sur le rail mural (a).

Install first luminaire housing (g) on the wall rail (a).



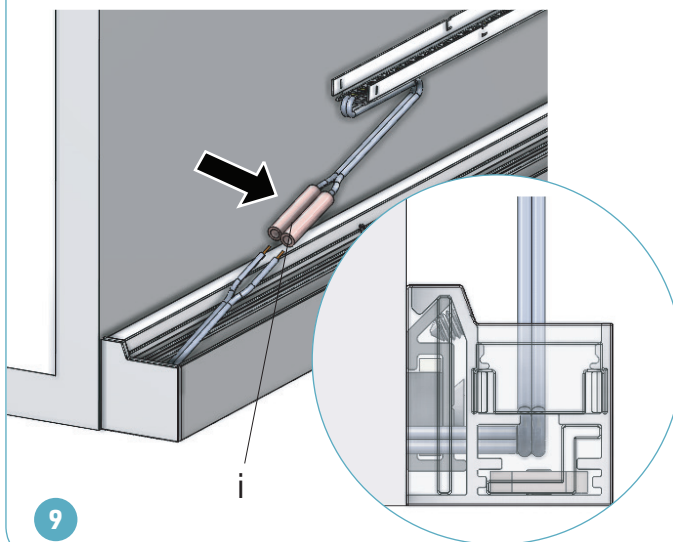
Serrer les vis de fixation (h) pour fixer la section au rail mural.

Tighten set screws (h) to secure the section to wall rail.



Effectuer les connexions électriques à l'aide des connecteurs à sertir fournis (i). **Respecter la polarité.**

Make electrical connections using provided Crimp On connectors (i). **Respect proper polarity.**



1700 Ascend

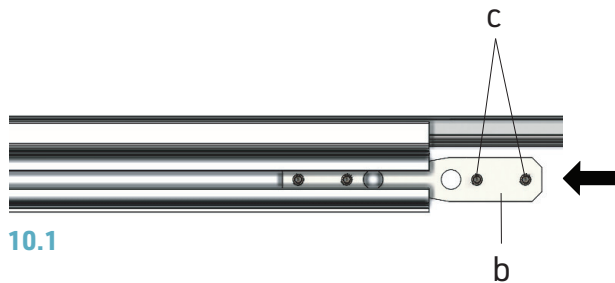
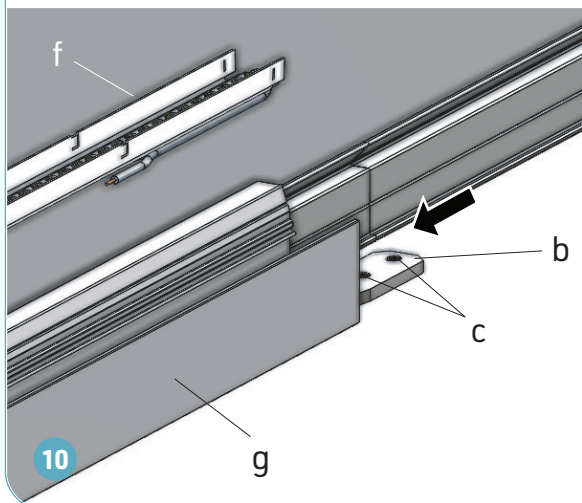
Série BASELINE Series



ÉTAPES D'INSTALLATION / INSTALLATION STEPS

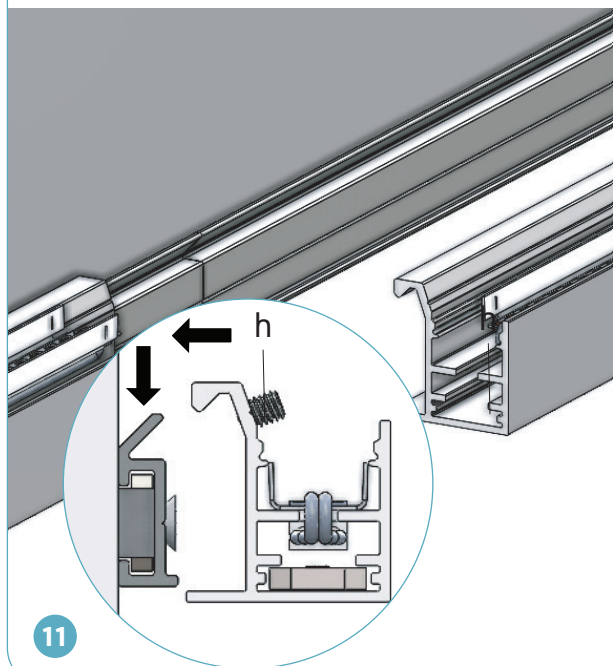
Maintenir la cartouche de réflecteur (f) soulevée à l'extérieur du boîtier d'extrusion (g). Desserrer les vis de fixation (c) du raccord et faire glisser la pièce de raccord (b) à l'intérieur du boîtier d'extrusion.

Keep reflector cartridge (f) lifted outside extrusion housing (g). Loosen joiner set screws (c) and slide joiner piece (b) inside extrusion housing at the joining end.



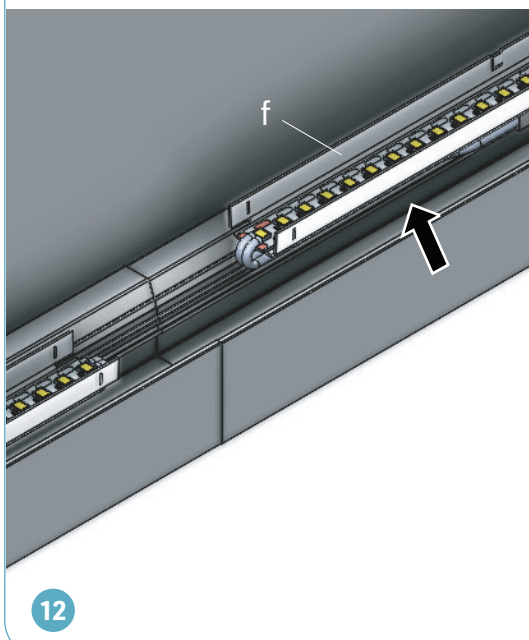
Monter la deuxième section du luminaire sur le rail mural.
Ne pas serrer les vis de fixation (h).

Install second luminaire section to the wall rail.
Do not tighten set screws (h).



Retirer la cartouche réflecteur (f) de la première section du luminaire.
Note : la cartouche est fournie avec des fils et des connecteurs.

Lift reflector cartridge (f) from the second luminaire section.
Note: cartridge comes with wires and connectors.



1700 Ascend

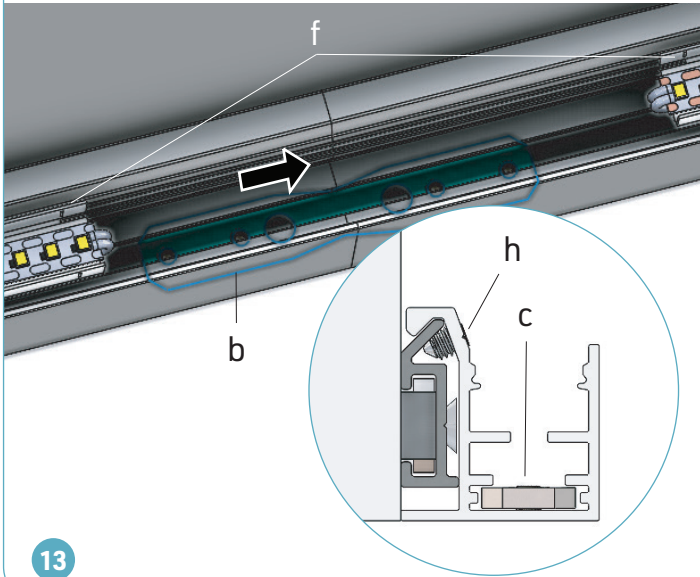
Série BASELINE Series



ÉTAPES D'INSTALLATION / INSTALLATION STEPS

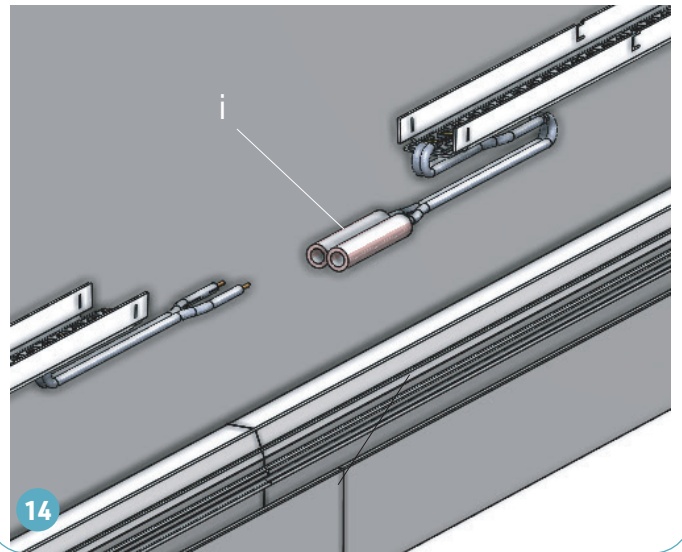
Laisser les cartouches de réflecteur (f) soulevées à l'extérieur du boîtier d'extrusion. Glisser le raccord (b) en place au niveau de la jonction. Serrer toutes les vis de fixation (c , h).

Keep reflector cartridges (f) lifted outside extrusion housing. Slide joiner piece (b) in place at the joining. Tighten all set screws (c , h).



Effectuer les connexions électriques entre les cartouches à l'aide des connecteurs à sertir fournis (i). **Respecter la polarité.**

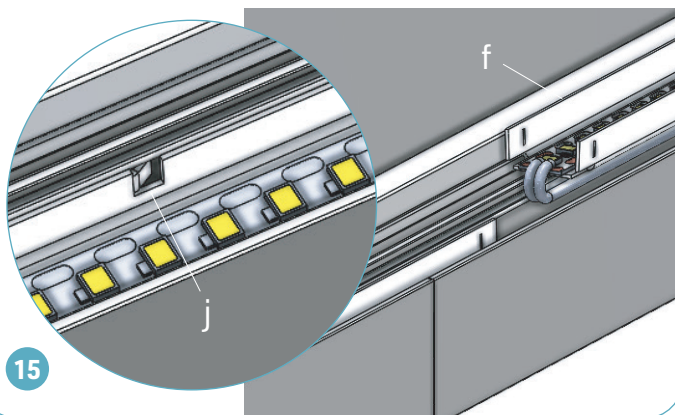
Make electrical connections between cartridges using provided Crimp On connectors (i). **Respect proper polarity.**



Pousser les fils à l'intérieur du canal inférieur de l'extrusion. Placer les cartouches du réflecteur (f) dans le boîtier du luminaire. Pousser les languettes latérales du réflecteur (j) au besoin pour les maintenir en place. **Note : le point de jonction des réflecteurs est décalé vers la droite de la jonction du boîtier.**

Push wires inside bottom extrusion channel. Set reflector cartridges (f) in the luminaire housing. Push reflector side tabs (j) as needed to retain in place.

Note: reflectors joining point is offset to the right of housing joining.



Lorsque toutes les sections du luminaire sont fixées au rail mural et que toutes les cartouches de réflecteur sont placées à l'intérieur du boîtier du luminaire, installez toutes les lentilles (e). Le courant peut maintenant être mis en marche.

Once all luminaire sections are secured in place to wall rail and all reflector cartridges are placed inside extrusion housing, install all lenses (e). Power can now be turned on.

