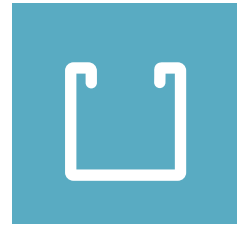


# SÉRIE 6950 LuxLine SERIES



OCT2023-01

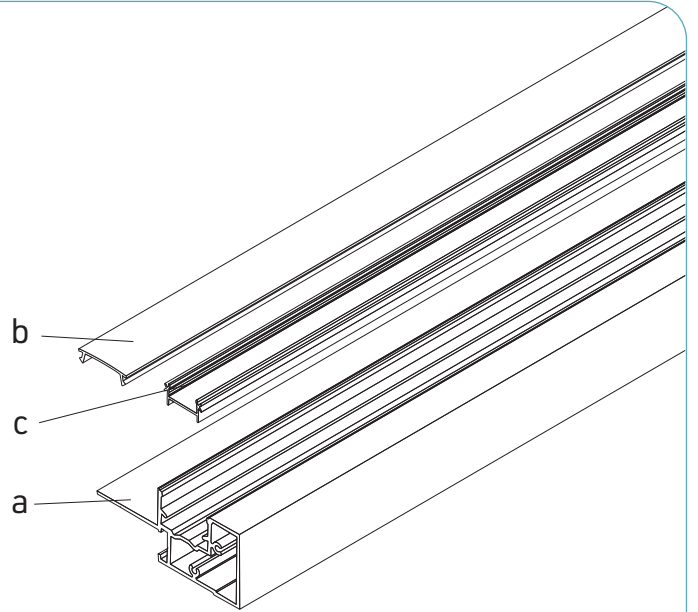
## INSTALLATION PLÂTRABLE DANS DES CLOISONS SÈCHES DRYWALL MUD-IN INSTALLATION

Couper les composants à la longueur désirée:

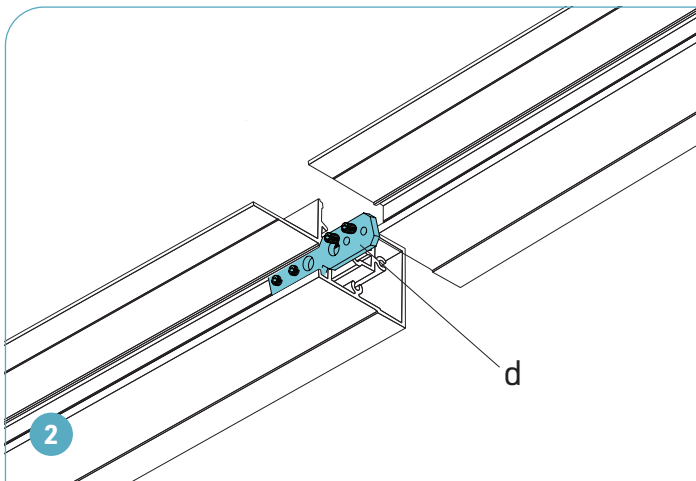
- **extrusion (a)**
- **lentilles (b)**
- **insert en PVC (c)** - Couper le réflecteur env. 3 1/2" plus court que l'extrusion afin que les embouts du LuxLine restent à l'extérieur d'insert

Cut the components to the desired length:

- **extrusion (a)**
- **lens (b)**
- **PVC insert (c)** - Cut the insert approx. 3 1/2" shorter than the extrusion so that the LuxLine end caps stay outside the insert.

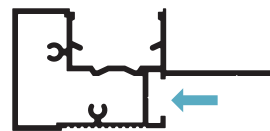


1



Si le luminaire est composé de plusieurs longueurs, les assembler à l'aide des équerres type B (d).  
Serrer les équerres à l'aide des vis de réglage fournies.

If the profile consists of multiple lengths, assemble them using type B joiners (d).  
Tighten the joiners with provided set screws.



2

Équerre droite Straight joiner	90° équerre vertical 90° vertical joiner		135° équerre vertical 135° vertical joiner		90° équerre horizontal 90° horizontal joiner	
Longs segments composés de plusieurs sections Long runs composed of multiple straight sections	Coin intérieur horizontal 90° Interior horizontal corner 90°	Coin extérieur horizontal 90° Exterior horizontal corner 90°	Coin intérieur horizontal 135° Interior horizontal corner 135°	Coin extérieur horizontal 135° Exterior horizontal corner 135°	Coin intérieur vertical 90° Interior vertical corner 90°	Coin extérieur vertical 90° Exterior vertical corner 90°

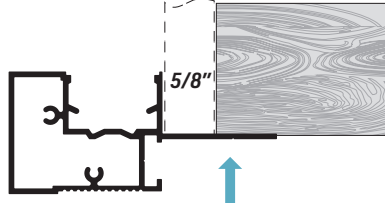
# SÉRIE 6950 LuxLine SERIES



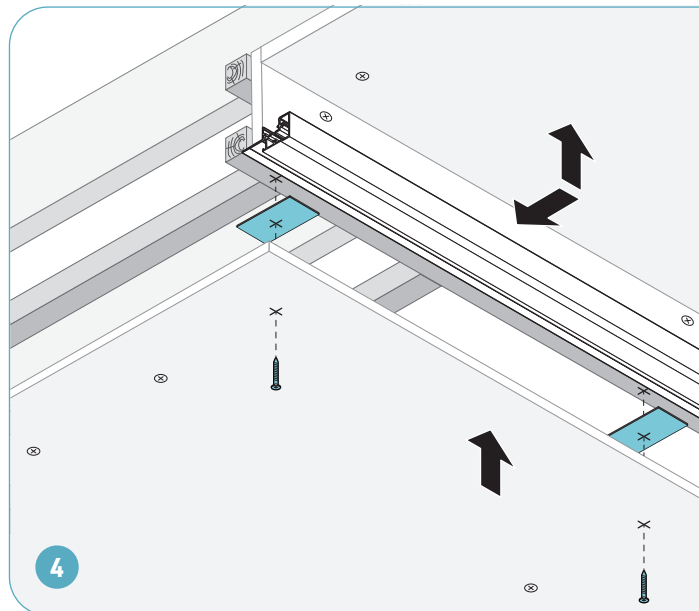
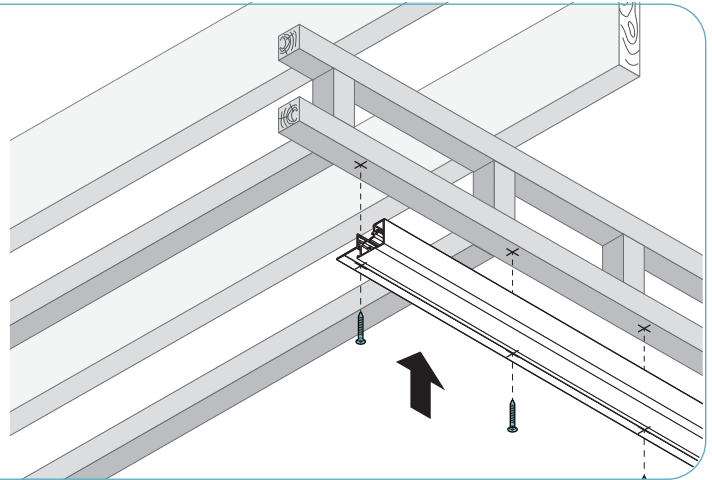
## INSTALLATION PLÂTRABLE DANS DES CLOISONS SÈCHES DRYWALL MUD-IN INSTALLATION

Percer des trous selon le guide intérieur du profilé, puis l'installer sur la solive de la soffite avec des vis pour bois appropriées ( non fournies ). Laisser l'espace suffisant (5/8 po. ou 1/2 po.) entre le bout de la solive et le profilé pour un panneau de gypse.

Drill holes in the innermost guiding groove of the profile. Secure the profile to the soffit ledger using appropriate wood screws (by others). Leave sufficient space (5/8" or 1/2") between the edge of the beam and the profile to fit a drywall panel.



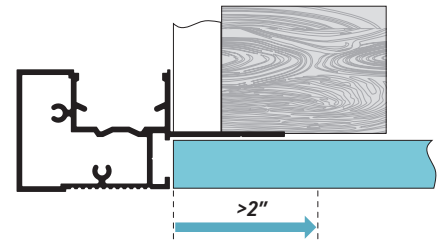
3



4

Installer les panneaux de cloison sèche à l'aide des vis à cloison sèche ( non fournies ). Installation affleurante avec des panneaux 5/8 po. ( utilisez des cales de 1/8 po. avec des panneaux 1/2 po. uniquement ).

Install drywall panels in place using drywall screws (by others). Flush installation with 5/8 panels (use 1/8" shims with 1/2" panels only).



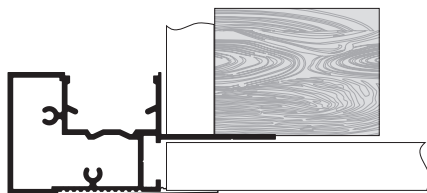
### Important / Important:

**Pour le panneau inférieur, ne pas visser à moins de 2 po. ( 50mm ) du bord du panneau.**

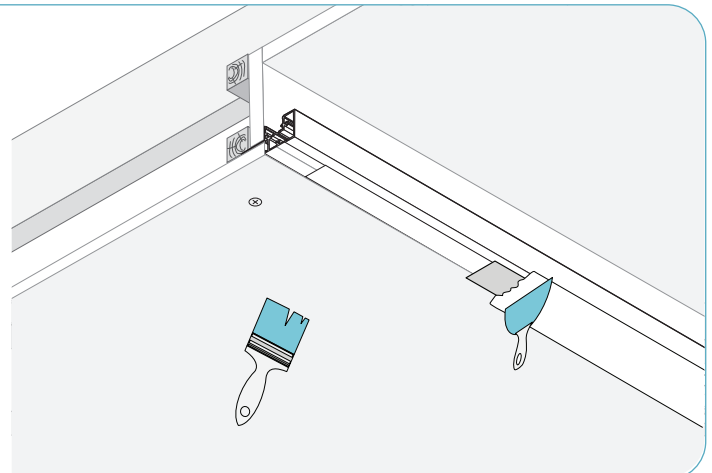
**For the lower panel, keep a screw clearance of at least 2" (50mm) from the panel edge.**

Utiliser du ruban et plâtre sur la surface de contact rainurée du profilé, pour niveler au panneau de gypse. Lorsque séché, apprêter et peindre.

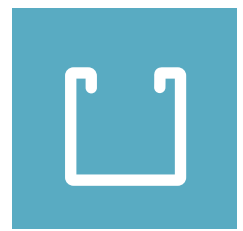
Use drywall tape and mud over the profile's groovy contact surface to level with gypsum panel. When dry, prime and paint as desired.



5



# SÉRIE 6950 LuxLine SERIES

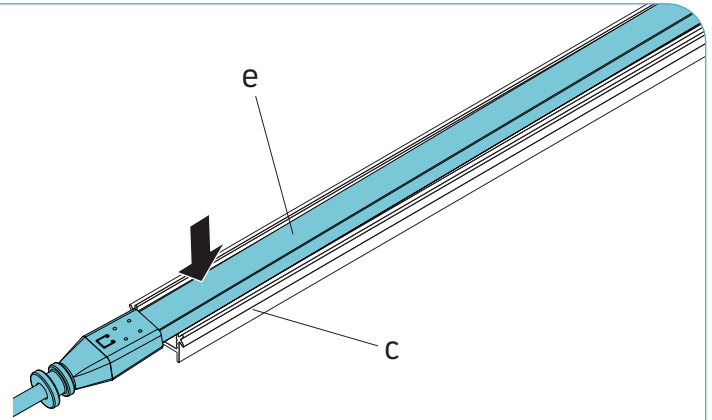
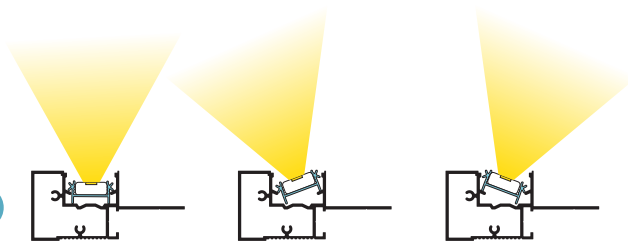


## INSTALLATION PLÂTRABLE DANS DES CLOISONS SÈCHES DRYWALL MUD-IN INSTALLATION

Appuyer le rubans DEL LuxLine (e) dans l'insert en PVC (c).  
**L'es embouts de LuxLine doivent rester dehors de l'insert.**

Press the LuxLine LED strip tape (e) into the PVC insert (c).  
**LuxLine end caps must be placed outside the insert.**

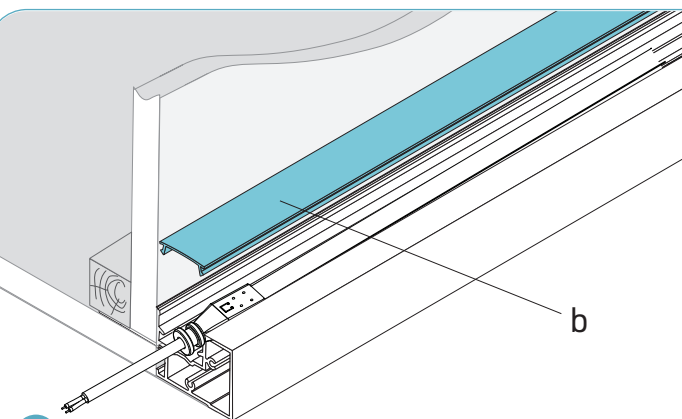
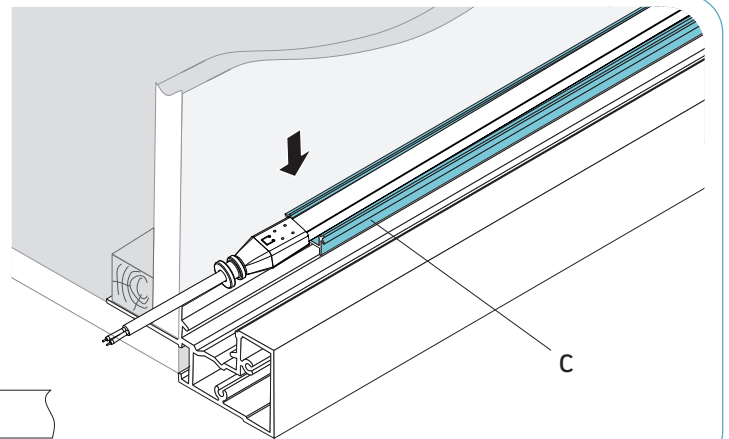
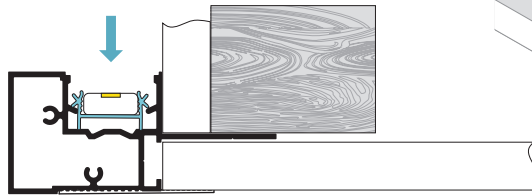
6



Clipser l'insert en PVC (c) avec les rubans DEL dans le profilé en aluminium dans la position désirée.  
*Pour une installation sécurisée, utiliser le ruban adhésif double face pour positionner l'insert en PVC de façon inclinée.*

Clip the PVC insert (c) with LED tapes into the aluminum profile in desired position.  
*For secure installation, use adhesive double-sided tape to position the PVC insert at an angle.*

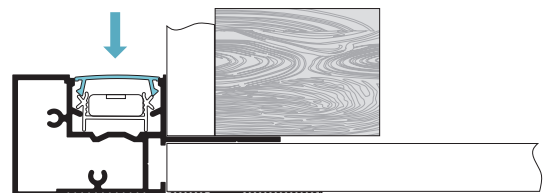
7



8

Installer la lentille (b) dans le profilé.  
*Effectuer les connexions électriques (p.4).*

Clip the lense (b) into place.  
*Make electrical connections (p.4).*



# CONNEXIONS ÉLECTRIQUES ELECTRICAL CONNECTIONS



## ⚠ ATTENTION : RISQUE DE CHOC ÉLECTRIQUE

Pour éviter les risques de choc électrique, couper l'alimentation à partir du panneau électrique avant de faire l'installation ou l'entretien. L'INSTALLATION DOIT ÊTRE CONFORME À TOUS LES CODES ÉLECTRIQUES NATIONAUX ET LOCAUX EN VIGUEUR.

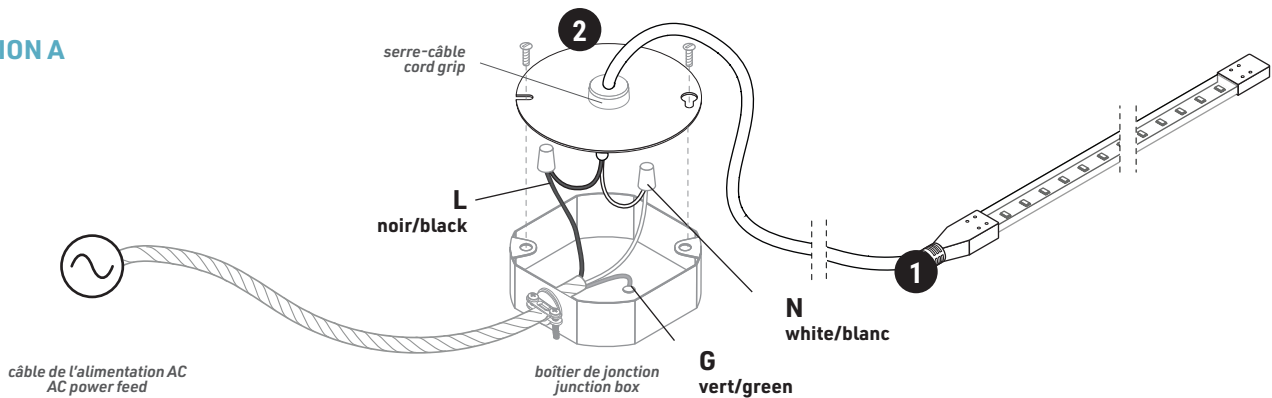
## ⚠ WARNING: RISK OF ELECTRIC SHOCK

To prevent electric shock, power should be turned off from the electrical panel before installation or maintenance process. INSTALLATION MUST COMPLY WITH ALL CURRENT NATIONAL AND LOCAL ELECTRICAL CODES.

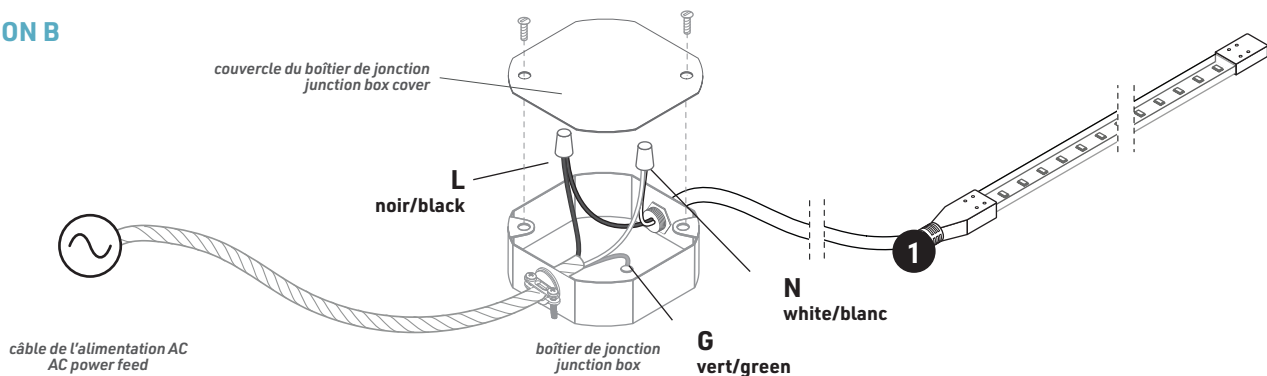
- Faire passer le câble de l'alimentation (non inclus) à l'intérieur du boîtier de jonction (non inclus).
- Faire passer le **fil du LuxLine (1)** à l'intérieur du boîtier de jonction :
  - **Option A** : à travers le trou du couvercle du boîtier de jonction (2) (inclus en option) à l'aide d'une poignée de serre-câble de 5/8" (non incluse).
  - **Option B** : à travers le trou à défoncer sur le côté de la boîte de jonction à l'aide d'une décharge de traction appropriée.
- Joindre les fils blancs (N, Neutre) du câble d'alimentation et du LuxLine.
- Joindre les fils noirs (L, Vivant) du câble d'alimentation et du LuxLine.
- Connecter le fil vert (G, Mise-à-la-terre) du câble d'alimentation à la vis de mise-à-la-terre dans le boîtier de jonction.
- Visser le couvercle du boîtier de jonction.

- Pass the main power feed (not included) into junction box (not included).
- Pass **LuxLine power cable (1)** into junction box:
  - **Option A**: through the hole in the junction box cover (2) (included optionally) using a 5/8" snap-in cord grip (not included).
  - **Option B**: through the knock-out hole in the side of the junction box using appropriate strain relief.
- Connect white (N, Neutral) wires from the power feed and from the LuxLine.
- Connect black (L, Live) wires from the power feed and from the LuxLine.
- Connect the green (G, Ground) wire from the power feed to the ground screw inside the junction box.
- Install the junction box cover.

### OPTION A



### OPTION B



GRADATEURS COMPATIBLES : / COMPATIBLE DIMMERS: • Lutron DVELV-300P-LA • Leviton Sureslide 6674 • Skylark SELV 300P

Sans gradateur / No dimmer		TRIAC		ELV	
ALIMENTATION AC AC POWER FEED		ALIMENTATION AC AC POWER FEED		ALIMENTATION AC AC POWER FEED	
LUMINAIRE (ENTRÉE) LUMINAIRE INPUT		LUMINAIRE (ENTRÉE) LUMINAIRE INPUT		LUMINAIRE (ENTRÉE) LUMINAIRE INPUT	
blanc / white N	blanc / white N	blanc / white N	blanc / white N	blanc / white N	blanc / white N
noir / black L	noir / black L	noir / black L	noir / black L	noir / black L	noir / black L
vert / green G	vert / green G	vert / green G	vert / green G	vert / green G	vert / green G
vis de mise à la terre ground screw		vis de mise à la terre ground screw		vis de mise à la terre ground screw	